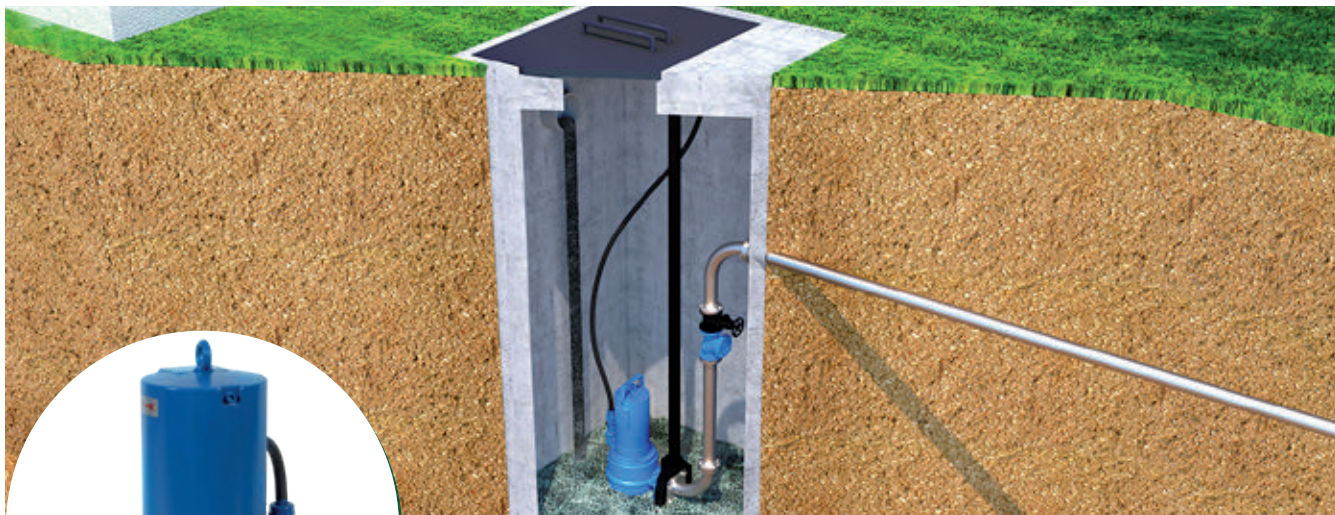


Sanipump ZPG 71

De Sanipump ZPG 71 is een gietijzeren dompelpomp voor het verpompen van grijswater en regenwater. De gietijzeren tweekanaalswaaier heeft een vrije doorlaat van 40 mm en zorgt voor een maximale opvoerhoogte van 31 m. De Sanipump ZPG 71 wordt geïnstalleerd in een mangat of put en is ook compatibel met de Sanifos 1600/2100/3100 ondergrondse opvoerinstallatie. De pomp is verkrijgbaar in 4 vermogensversies.



31 m



PRESTATIES

- TMH max.: 31 m
- Max. debiet: 43 m³/h

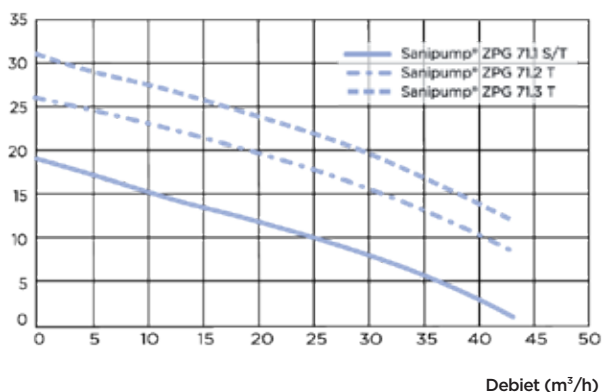
Volgens model

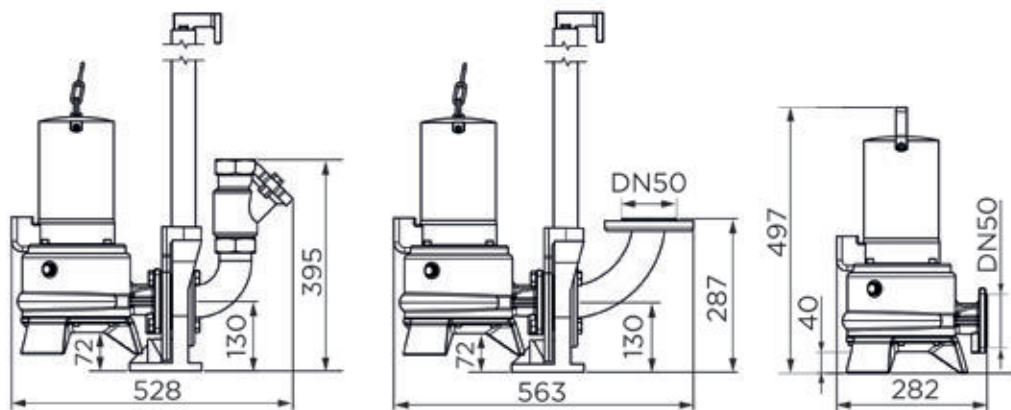
PRODUCTVOORDELEN

- Opvoer van regenwater (S1-modus, als de motor volledig is ondergedompeld)
- Geïntegreerde pompvoet
- Gietijzeren tweekanaals waaier
- 40 mm vrije doorgang
- Verkrijgbaar in 4 versies
- Compatibel met Sanifos 1600/2100/3100

POMPCURVE

Hoogte (m)





Montagewijze in een station

Losse montage Afmetingen (mm)

	Sanipump ZPG 71.1 S	Sanipump ZPG 71.1 T	Sanipump ZPG 71.2 T	Sanipump ZPG 71.3 T
Materialen				
As	RVS	RVS	RVS	RVS
Pomphuis	GG-20	GG-20	GG-20	GG-20
Afdichting	carbon/keramisch	carbon/keramisch	carbon/keramisch	carbon/keramisch
Voet	GG-20	GG-20	GG-20	GG-20
Motorhuis	GG-20	GG-20	GG-20	GG-20
Waaier	GG-20	GG-20	GG-20	GG-20
Elektrische kenmerken				
Spanning (V)	230	400	400	400
Frequentie (Hz)	50-60	50-60	50-60	50-60
Opgenomen motorvermogen (P1) (W)	2200	2100	3900	3900
Afgegeven motorvermogen (P2) (W)	1600	1700	3200	3200
TPM (tr/min)	2800	2800	2800	2800
Elektrische klasse	I	I	I	I
Isolatieklasse motor	F	F	F	F
Werking ondergedompeld	S1	S1	S1	S1
Werkingswijze	S3 40%	S3 40%	S3 40%	S3 40%
Dompeldiepte (m)	5	5	5	5
Stroomkabel: Lengte (m)	10	10	10	10
Stroomkabel: Kabeltype, Sectie (mm ²)	S1BN8-F, 1.5	S1BN8-F, 1.5	S1BN8-F, 1.5	S1BN8-F, 1.5
Hydrauliek				
TMH max. (m)	19	19	26	31
Max. debiet (m ³ /h)	43	43	43	43
Afvoerdiameter DN	50	50	50	50
Korrelgrootte (mm)	40	40	40	40
T° Max. verpompte vloeistof (5 min.)	70°C	70°C	70°C	70°C
Waaier type	2 kanaalswaaier	2 kanaalswaaier	2 kanaalswaaier	2 kanaalswaaier
Identificatie en logistiek				
Brutogewicht (kg)	38	40	44	46
EAN-code	3308815081533	3308815081540	3308815081557	3308815081564
Artikel nr.	ZPG001	ZPG002	ZPG003	ZPG004