

# Rainkit Sanisub 800

De Rainkit Sanisub 800 is een pomp voor helder water die het mogelijk maakt om overstromingswater uit woonruimtes of kelders weg te pompen. Deze pomp kan water tot 11 meter hoog verpompen met een korrelgrootte van 20 mm zonder het gebruik van een zeef door de pomp op de meegeleverde voeten te plaatsen. Deze afvoerset bestaat uit 2 pompen die op een roestvrijstalen frame gemonteerd worden. De pompen werken afwisselend. De afvoerleidingen zijn voorgemonteerd.



11 m



## PRESTATIES

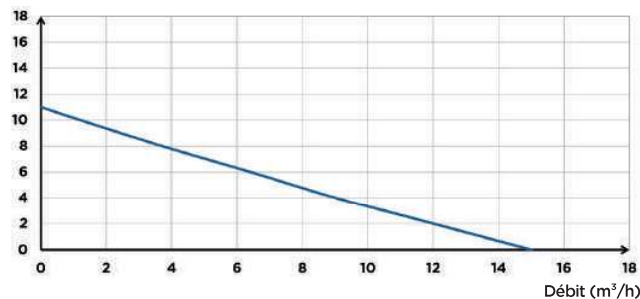
- TMH max.: 11 m
- Max. debiet: 15 m<sup>3</sup>/h

## INHOUD VERPAKKING

Bedieningskast, PVC-leiding, roestvrijstalen frame, 2 Sanisub 800 pompen, alarmvlotter

## POMPCURVE

Hoogte (m)



## PRODUCTVOORDELEN

- Korrelgrootte van 20 mm zonder het zeefje door de pomp op de meegeleverde poten te plaatsen
- Opvoerhoogte van 11 m
- 2 pompen Sanisub 800
- Afwisselende werking van de pompen
- Ingebouwde terugslagkleppen in de pompen
- Roestvrijstalen frame met vulling door overloop
- Vooraf gemonteerde afvoeren

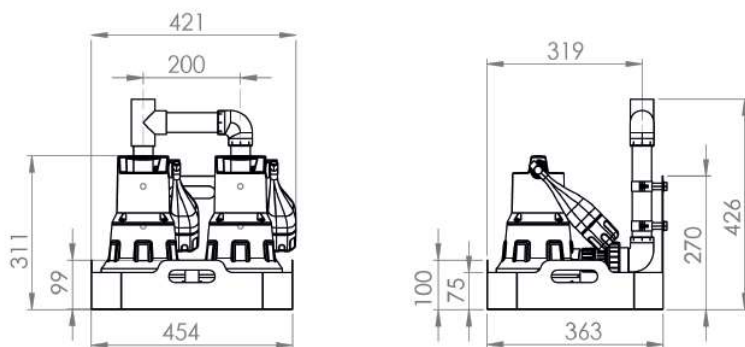
## STANDAARD GELEVERD



Bedieningskast



Alarmvlotter



Afmetingen (mm)

### Rainkit Sanisub 800

Materialen	
As	RVS
Pomphuis	PP-GF
Afdichting	NBR
Motorhuis	RVS
Waaier	PA 6 GF
Elektrische kenmerken	
Spanning (V)	230
Frequentie (Hz)	50-60
Opgenomen motorvermogen (P1) (W)	800
Afgegeven motorvermogen (P2) (W)	600
RPM	2800
Elektrische klasse	I
Isolatieklasse motor	F
Dompeldiepte (m)	7
Stroomkabel: Lengte (m)	10
Hydrauliek	
TMH max. (m)	11
Max. debiet (m <sup>3</sup> /h)	15
Afvoerdiameter (DN)	40
Niveau ON/Niveau OFF (mm)	250/130
Korrelgrootte (mm)	20
T° Max. verpompte vloeistof (5 min.)	70°C
Waaier type	meerkanaalswaaier
Activeringssysteem	vlotter
Identificatie en logistiek	
EAN-code	3308815096568
Artikel nr.	KITEPSUB015

## LOS VERKRIJGBAAR



### Sanisub 800

Sanisub 800 is een pomp voor helder water die het mogelijk maakt om overstromingswater uit woonruimtes of kelders weg te pompen. Ze kan water tot 11 meter hoog verpompen. Ze schakelt automatisch in dankzij haar geïntegreerde hefboomvlotter. Veelzijdig als ze is, kan ze worden omgevormd tot een pomp voor lage aanzuiging van restwater dankzij haar verwijderbare zeef en de blokkering van de vlotter voor continu gebruik.

EAN-code: 3308815096308  
Artikel nr.: SANISUB015