

TOEPASSINGEN



Douche



Wastafel

MAX. AFVOER



GARANTIES & UITBREIDINGEN P.10



Zeer laag inschakelniveau:
30 mm.

Ultra-vlakke sifon, geschikt voor vrijwel elk type douchebak in de markt.



Vuilwaterpomp + sifon voor lage douchebak.

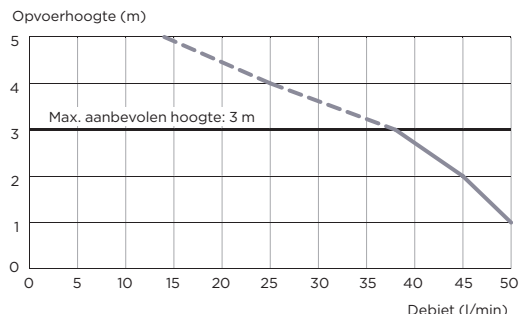
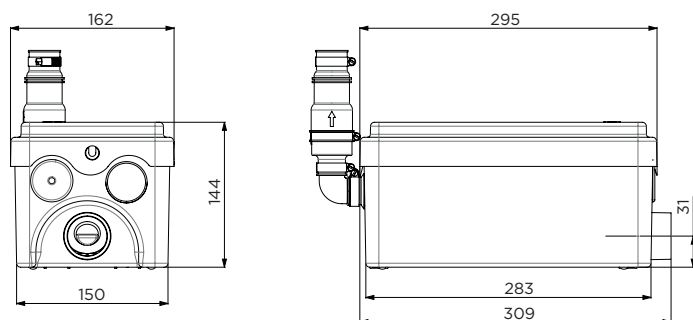
Lage douchebak: 8 cm.

Neemt weinig ruimte in, voor een discrete installatie.

SANIDOUCHE® Flat

Inschakelniveau	30 mm
Hoogte douchebak	8 cm
Max. afvoercapaciteit	70 L/min
Aantal aansluitingen	2
Ø inlaatzijden	32 mm (douche) 40 mm (wastafel)
Ø afvoer	32 mm
Netspanning	220-240 V/50 Hz
Max. opgenomen vermogen	250 W
Max. stroomverbruik	1,3 A
Elektrische klasse	1
Max. vloeistoftemperatuur afvalwater	35°C
Beschermingsklasse	IP44
Netto gewicht	3,7 kg
Inclusief specifieke sifon Sanidouche® Flat	
Inclusief terugslagklep en aansluitingen	

ARTIKEL NR: D6STD | EAN 3308815061016



Installatieschema Sanidouche® Flat

