

Sanifos 110

grijs water, zwart water

Sanifos 110 is een compact opvoerstation ontworpen voor het verwerken van huishoudelijk afvalwater: toilet, gootsteen, wasmachine, enz., uitgerust met een pomp voorzien van het Pro X K2 vermaal-systeem. Het functioneert met een vlotter-schakelaar voor autonome werking. Sanifos 110 wordt geleverd met voormonteerde hydraulica en heeft een zelfreinigende tankbodem. De 4 ingangen van verschillende diameters bieden flexibiliteit bij de installatie.



PRESTATIES

- TMH max.: 14 m
- Max. debiet: 15 m³/h

PRODUCTVOORDELEN

- Complete oplossing
- Eenvoudig te installeren: voormonteerd
- Pro X K2 vermaalsysteem
- 4 inlaten
- Eenvoudige bediening: schroefdekseldeksel (voetgangers)
- Automatische werking van de pomp
- Afvoer kit als optie beschikbaar



LEVERINGSOMVANG



- 1 Sanipump GR
- PVC leidingen
- Voetgangers deksel



Sanipump GR S



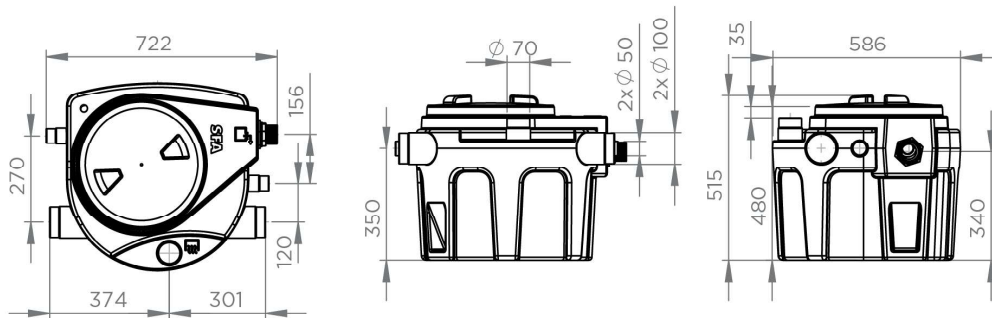
Vermaler Pro X K2

OPTIONEEL

Afvoerkit Sanifos 110

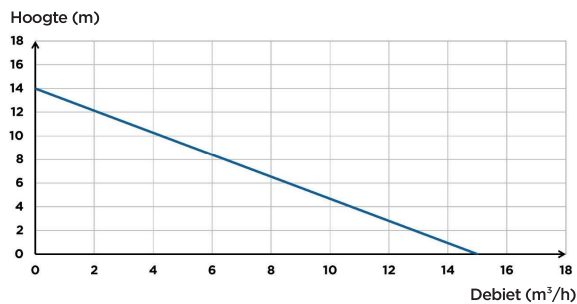
Artikel nr.: KITEVACSANIFOS110
EAN-code: 3308815077024



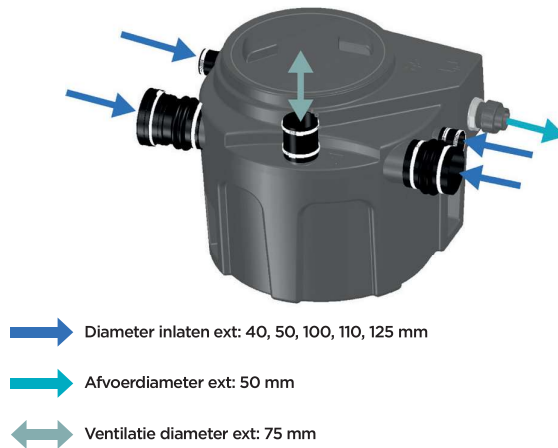


Afmetingen (mm)

POMPCURVE



AANSLUITINGEN



Sanifos 110 GR

Aantal pompen	1
Materialen	
Tank	PE
Leidingen	PVC
Elektrische kenmerken	
Eigenschappen van de pomp, zie p. 82	
Hydrauliek	
TMH max. (m)	14
Max. debiet (m³/h)	15
Diameter inlaten ext (mm)	40, 50, 100, 110, 125
Afvoerdiameter ext (mm)	50
Ventilatie diameter ext (mm)	75
Totaal volume (L)	110
Nuttig volume (L)	38
Niveau AAN/Niveau UIT (mm)	320/120
Min. instroomhoogte (mm)	182
Waaierstype	vermaler Pro X K2
Activeringssysteem	vlotter
Identificatie en logistiek	
Brutogewicht (kg)	40
EAN-code	3308815079318
Artikel nr.	SANIFOS110P