

Sanicubic 2 GR

grijs water, zwart water

Sanicubic 2 GR is de ideale opvoerinstallatie voor het oppompen van afvalwater uit eengezinswoningen en appartementen. Deze compacte opvoerinstallatie is uitgerust met 2 afwisselend werkende driefasige pompen die huishoudelijk afvalwater tot 55°C uit WC's, badkamers, keukens of wasruimtes tot 39 m verticaal kunnen opvoeren. De installatie is voorzien van het Pro X K3-vermaalsysteem en heeft 3 aansluitingen. Terugslagklep, aansluitflens en bedieningskast zijn inbegrepen.



PRESTATIES

- TMH max.: 39 m
- Max. debiet: 17 m³/h

Volgens model

PRODUCTVOORDELEN

- Gemakkelijk toegankelijk voor onderhoud
- Compacte afmetingen
- 3 inlaten: 1x DN100/150, 1x DN100 en 1x DN50
- PRO X K3 vermaalsysteem
- 150 liter tank
- 4 pompversies in 3-fase
- Terugslagklep en aansluitflens inbegrepen



STANDAARD GELEVERD






ZPS Bedieningskast - versie 2 pompen

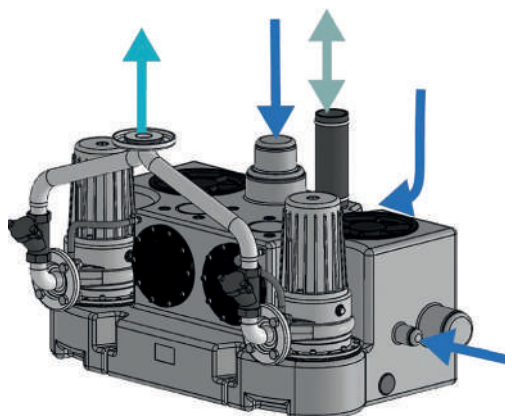
OPTIONEEL



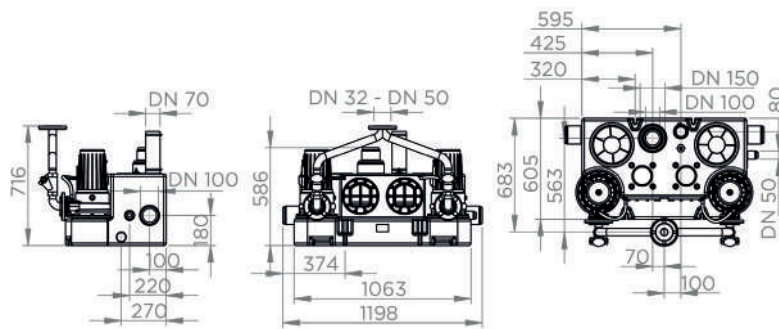
Sanicubic koolstoffilter XL
EAN-code: 3308815076874
Artikel nr.: FILTRECUBICXLSFA

AANSLUITINGEN

-  Diameter inlaten DN: 50, 100, 150
-  Afvoerdiameter DN: 50
-  Ventilatie diameter ext: 75 mm

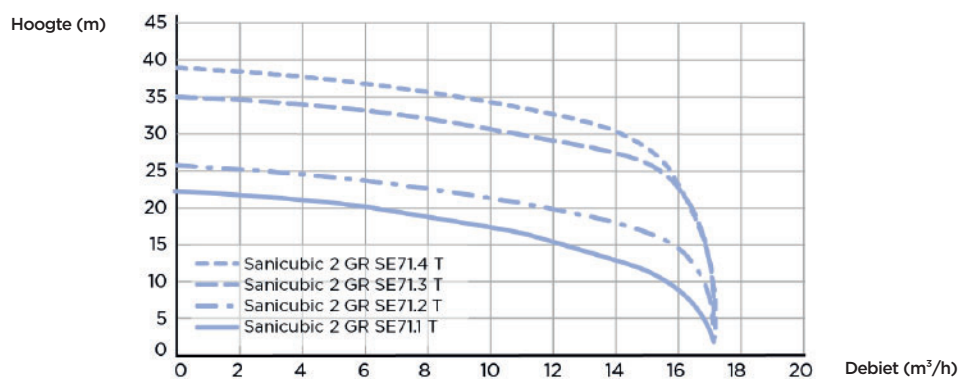


Vermaler Pro X K3



Afmetingen (mm)

POMPCURVE



	Sanicubic 2 GR SE71.1 T	Sanicubic 2 GR SE71.2 T	Sanicubic 2 GR SE71.3 T	Sanicubic 2 GR SE71.4 T
Type bedieningskast	ZPS 2	ZPS 2	ZPS 2	ZPS 2
Materialen				
Tank	PE LD	PE LD	PE LD	PE LD
Pomphuis	GG-20	GG-20	GG-20	GG-20
Motorhuis	GG-20	GG-20	GG-20	GG-20
Waaier	GG-20	GG-20	GG-20	GG-20
Elektrische kenmerken				
Spanning (V)	400	400	400	400
Frequentie (Hz)	50-60	50-60	50-60	50-60
Opgenomen motorvermogen (P1) (W)	2100	2100	3900	3900
Afgegeven motorvermogen (P2) (W)	1700	1700	3200	3200
Werkingswijze	S3 25%	S3 25%	S3 25%	S3 25%
Beschermingsgraad (IP)	IP68	IP68	IP68	IP68
Hydrauliek				
TMH max. (m)	22	25	35	39
Max. debiet (m³/h)	17	17	17	17
Diameter inlaten DN	100, 150	100, 150	100, 150	100, 150
Afvoerdiameter DN	50	50	50	50
Ventilatie diameter ext (mm)	75	75	75	75
Totaal volume (L)	150	150	150	150
Niveau AAN/Niveau UIT (mm)	140-250/30	140-250/30	140-250/30	140-250/30
Alarmniveau (mm)	180-290	180-290	180-290	180-290
T° Max. verpompte vloeistof (5 min.)	55°C	55°C	55°C	55°C
Waaier type	vermaler Pro X K3	vermaler Pro X K3	vermaler Pro X K3	vermaler Pro X K3
Activeringssysteem	pneumatisch	pneumatisch	pneumatisch	pneumatisch
Identificatie en logistiek				
Brutogewicht (kg)	137	137	144	144
EAN-code	3308815079165	3308815079172	3308815079189	3308815079196
Artikel nr.	CUBIC2GRSE711T	CUBIC2GRSE712T	CUBIC2GRSE713T	CUBIC2GRSE714T