

# Sanisub S ZPK

De draagbare Sanisub S ZPK pomp is verkrijgbaar in 2 modellen (30A & 40A). Uitgerust met een mechanische asafdichting van silicium-carbide en RVS316L motorbehuizing is de Sanisub S ZPK ontworpen voor de afvoer van zout of agressief water (maximaal zoutgehalte 15%), ideaal voor pekelwater uit bijvoorbeeld waterontharder. De pomp is bestand tegen warm water tot 90°C voor korte periodes. Sanisub S ZPK wordt automatisch geactiveerd door een verstelbare vlotter en kan water oppompen tot 10 m hoogte met een korrelgrootte van 10 tot 30 mm. Alle uitvoeringen worden geleverd met een 90°-aansluitbocht van DN25 of DN32 (afhankelijk van het model) en een 10 m lange voedingskabel met stekker.



10 m



## PRESTATIES

- TMH max.: 10 m
- Max. debiet: 10 m<sup>3</sup>/h

Volgens model

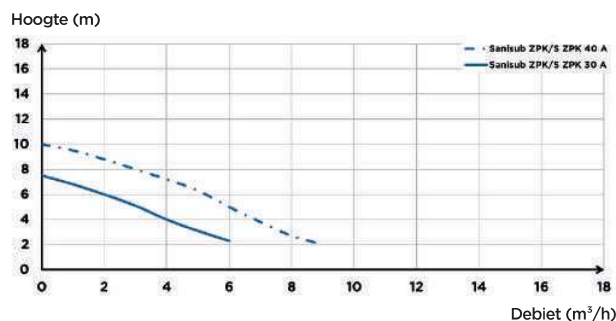
## PRODUCTVOORDELEN

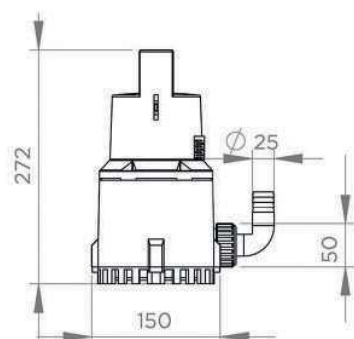
- Afvoer van agressief- en zoutwater (max. 15%)
- Opvoerhoogte tot 10 m
- Korrelgrootte van 10 mm tot 30 mm
- Maximale watertemperatuur van 90° (korte periodes)
- Automatische in/uitschakeling door instelbare vlotter

## INHOUD VERPAKKING

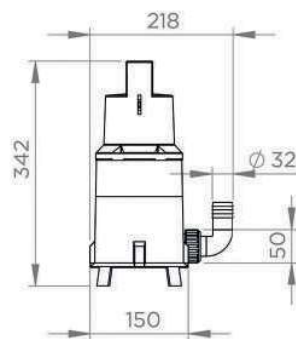
90°-aansluitbocht (30 A DN25, 40 A DN32), terugslagklep, 10 m voedingskabel

## POMPCURVE





Sanisub S ZPK 30 A



Sanisub S ZPK 340 A

Afmetingen (mm)

	Sanisub S ZPK 30 A	Sanisub S ZPK 40 A
<b>Materialen</b>		
As	RVS	RVS
Pomphuis	PP GF	PP GF
Afdichting	Viton	Viton
Motorhuis	RVS	RVS
Waaier	PA 6 GF	PA 6 GF
<b>Elektrische kenmerken</b>		
Spanning (V)	230	230
Frequentie (Hz)	50-60	50-60
Opgenomen motorvermogen (P1) (W)	300	850
Afgegeven motorvermogen (P2) (W)	130	430
RPM	2800	2800
Elektrische klasse	I	I
Dompeldiepte (m)	5	5
Stroomkabel: Lengte (m)	10	10
<b>Hydrauliek</b>		
TMH max. (m)	7.5	10
Max. debiet (m <sup>3</sup> /h)	7	10
Afvoerdiameter DN	25	32
Korrelgrootte (mm)	10	30
T° Max. verpompte vloeistof (5 min.)	90°C	90°C
Waaier type	meerkanaalswaaier	meerkanaalswaaier
Activeringssysteem	vlotter	vlotter
<b>Identificatie en logistiek</b>		
Brutogewicht (kg)	4.48	6.43
EAN-code	3308815081458	3308815081465
Artikel nr.	SANISUB003	SANISUB004